

DOUBLEXC® 100 H E

BOMBA DE PISTON ROTATIVO EXCENTRICO A BAJA REVOLUCION

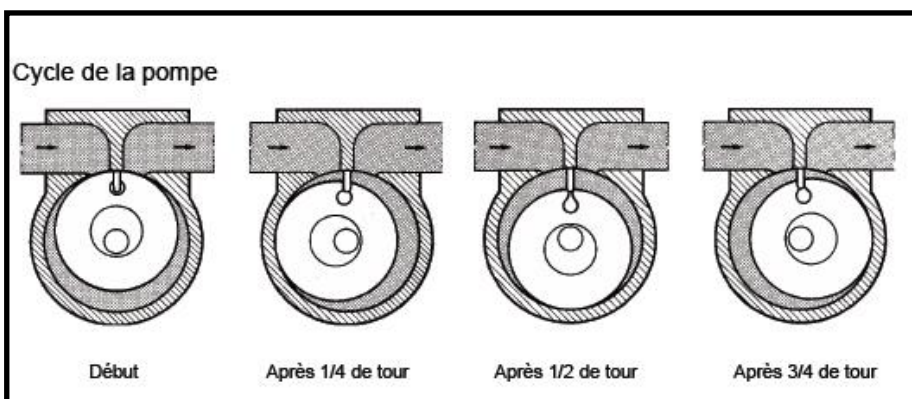
Vendimias arañadas, mosto, vino, líquidos viscosos

CARACTERÍSTICAS

- Velocidad de rotación lenta : ausencia de destrucción de las pipas y las pulpas
- Cuerpo de bomba en acero inoxidable 316 L
- Disolución débil del oxígeno
- Variador electrónico
- Poder elevado de aspiración (hasta 8 metros a seco)
- Higiénico, ningunas purgas pues ningunos hogares de contaminación
- Bomba sobre carretilla acero inoxidable
- Inversor de sentido de marcha
- Ausencia de válvula de retención
- Capacidad de bombear productos viscosos



**Caudal desde 500
hasta 10 000 L por hora**



USO

- Vendimias arañadas con pequeñas partículas sólidas, heces, zumos, vinos
- Trabajos de transferencias sobre distancia larga, en presión, mosto, remontado
- Filtración – Atasco – Trasiego - Encubado
- Capaz de vaciar las tuberías después del trasvase

OPCIONES

- Radiocontrol
- Regulador de presión
- Presostato
- Sonda de detección falta de líquido
- By-pass

CURVAS DE RENDIMIENTO

CURVA CAUDAL / PRESIÓN

Sous réserve de modifications

