

## LOB<sup>®</sup> 600 E

### BOMBAS LOBULARES NDA MULTIFUNCIÓN

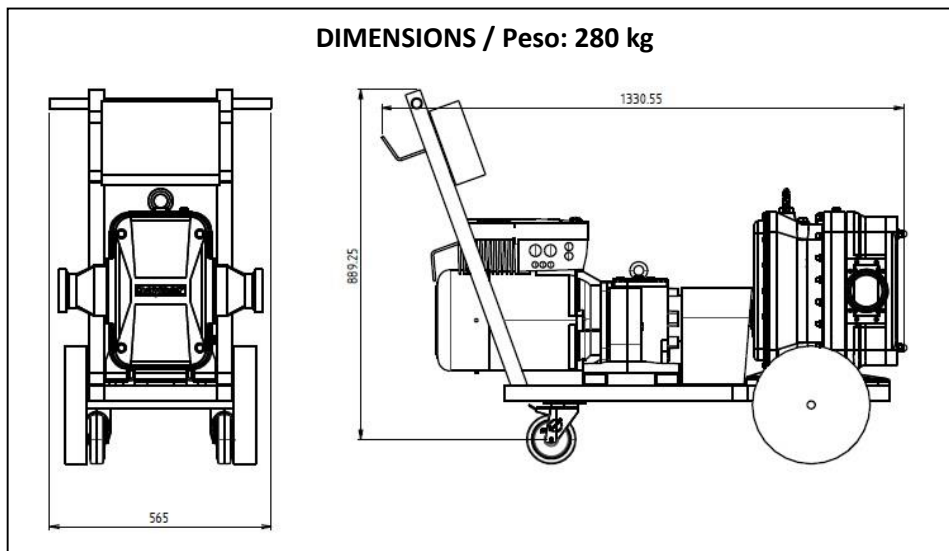
**Vendimias despalilladas, mostos, vinos**

#### CARACTERISTICAS

- Bombas lobulares en nitrilo duro alimentario, sin ftalatos.
- Baja velocidad de rotación: tratamiento delicado del producto
- Cuerpo de la bomba en acero inoxidable 316 L
- Amplio rango de caudal: de 3 000 hasta 70 000 l/h
- Variador electrónico
- Pasaje de partículas sólidas ( $\phi_{\text{máx}}$ : 50 mm)
- Baja disolución de oxígeno (**algunos  $\mu\text{g/l}$** )
- Auto aspirante: 8 metros a seco
- Inversor de sentido de marcha
- Caudal prácticamente continuo
- Bomba sobre carro en acero inoxidable
- Resistencia fuerte a la presión (8 bar)
- Fuerte resistencia a la temperatura (-10°C hasta 90°C)
- Higiénico: de fácil mantenimiento y limpieza



#### DIMENSIONS / Peso: 280 kg



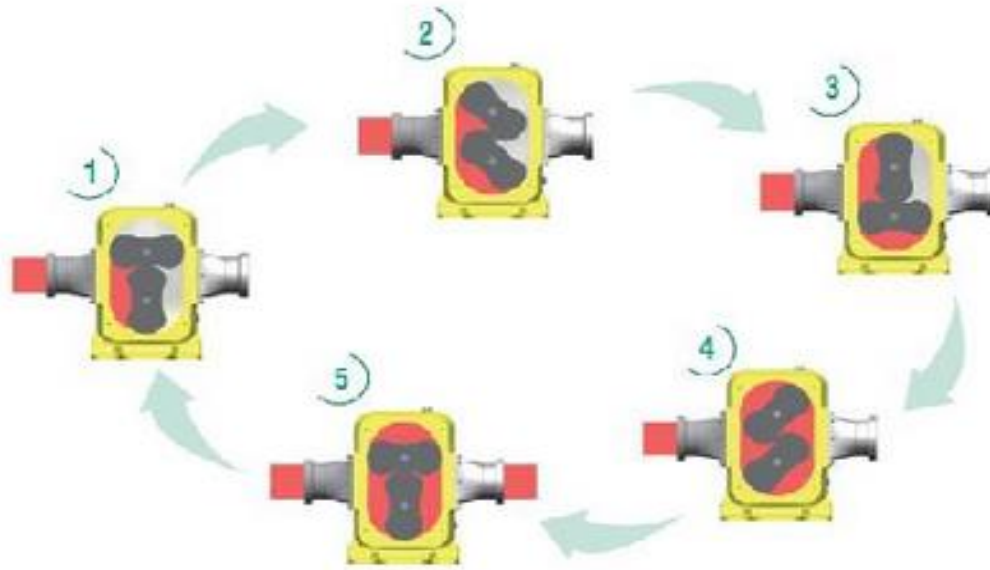
#### OPCIONES

- Radiocontrol con visualización
- Regulador de presión
- Presostato
- Diapasón para detectar los líquidos

#### APLICACIONES

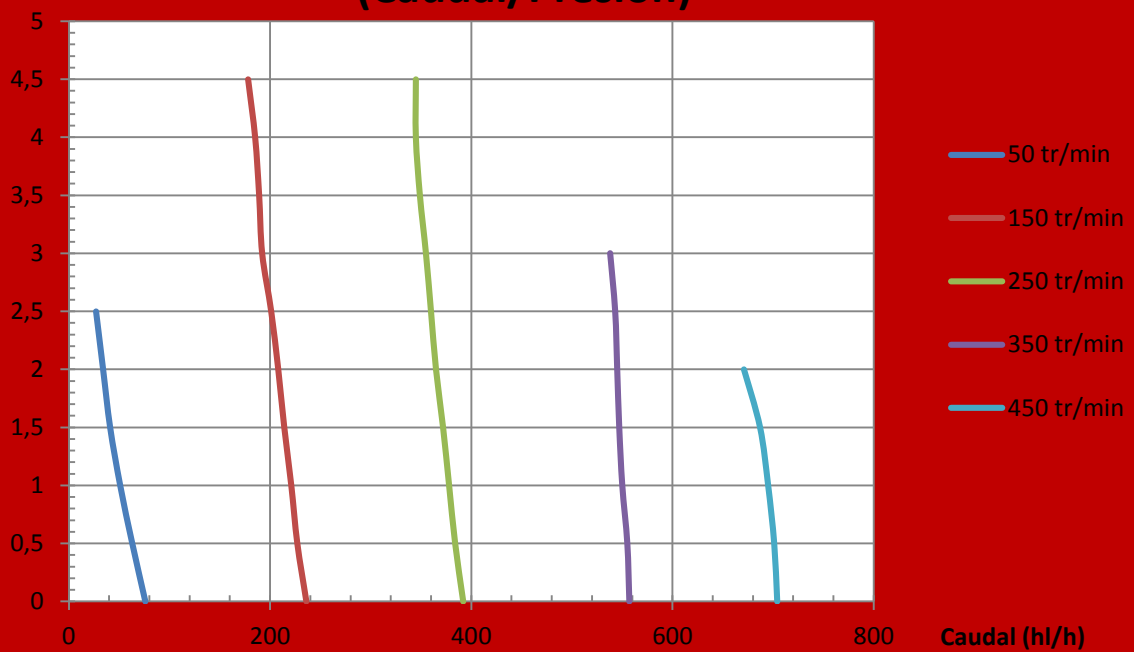
- Transferencia de vendimia despalilladas, mostos con partículas sólidas, lías, zumos, vinos
- Remontado
- Filtración
- Embotellado
- Vaciado de tuberías después del trasvase

## PRINCIPIO DE FUNCIONAMIENTO



## CURVAS DE RENDIMIENTO (Caudal/Presión)

Presión (bars)



RPM	Frecuencia (Hz)	Caudal (hl/h)	Presión (bars)	Intensidad (Ampères)
50	9	27 à 76	0 à 2.5	7.8 à 10
150	26.9	178 à 236	0 à 4.5	8 à 14.2
250	44.8	345 à 392	0 à 4.5	8.1 à 14.4
350	62.8	538 à 557	0 à 3	7.1 à 15.7
450	80.7	671 à 704	0 à 2	10.4 à 15.6

### CONDICIONES DEL TEST

- Agua a 10°C
- 12m de tubo de  $\varnothing$  70 mm en aspiración
- 6m de tubo de expulsión
- Medida del caudal con Oenodeb®50

